

(21W) ロボコン用高出力モータ

TG-85R SU KU



DCモータ

特徴 ・出力UP

主な使用例 各種ロボットコンテスト／高出力模型／研究用ロボット

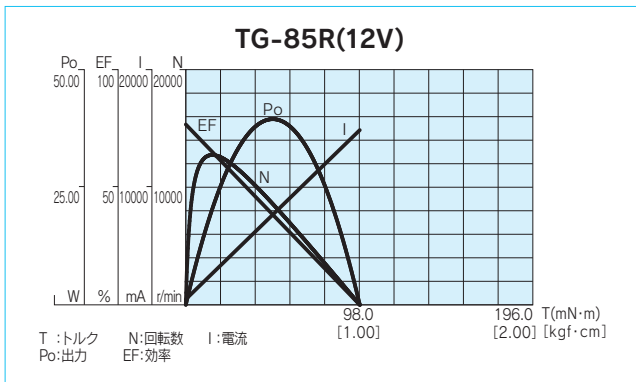
ロボコン専用

モータ単体仕様

機種名	定格電圧 (V)	無負荷回転数 (r/min)	無負荷電流 (mA)	定格トルク		定格回転数 (r/min)	定格電流 (mA)	回転方向	質量 (g)	電気ノイズ対策
				(mN・m)	(gf・cm)					
TG-85R	12	15620	512	15.19	155	13167	2800	両方向(CW)	135	バリスタ/セラミックコンデンサ

* () 内は+端子に+印加時の回転方向を示しています。

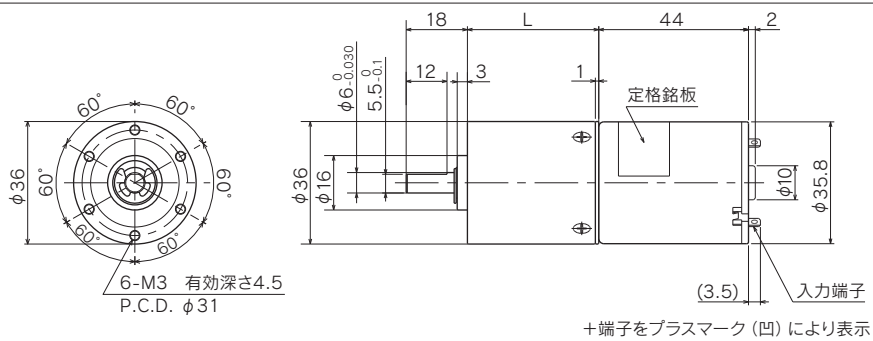
モータ単体負荷特性図



詳細データは、ホームページをご覧ください。
 → <http://www.tsukasa-d.co.jp/>

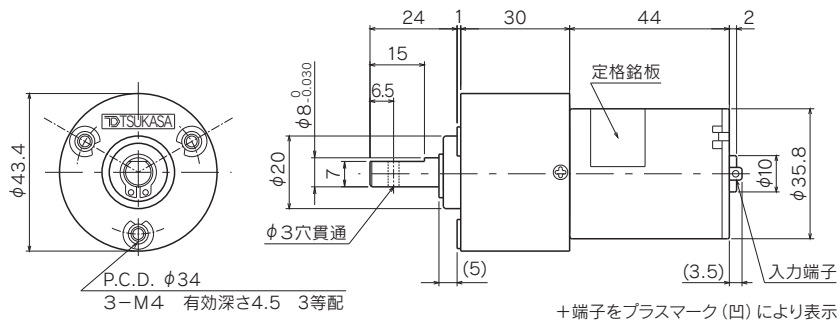
TG-85R SU KU

SU



TG-85R SU KU

KU



エンコーダ付モータ
トルクリミッター付ギヤドモータ