

(46W) 12スロットハイパワーモータ

TG-78 JM



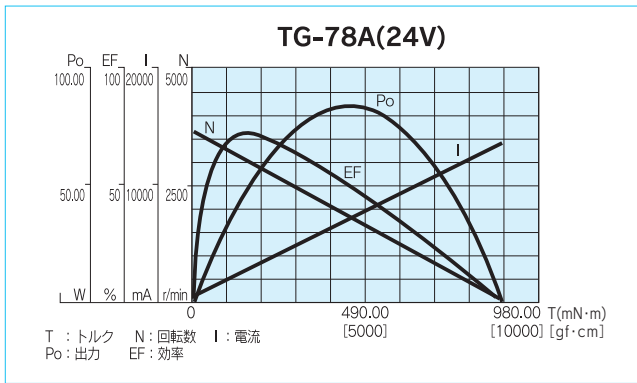
- 特徴**
- ・制御運転も容易な12スロット構成
 - ・大負荷に耐え、初段ギヤは騒音対策のヘリカルギヤを採用したJMギヤ(□80)との組み合わせが可能

■モータ単体仕様

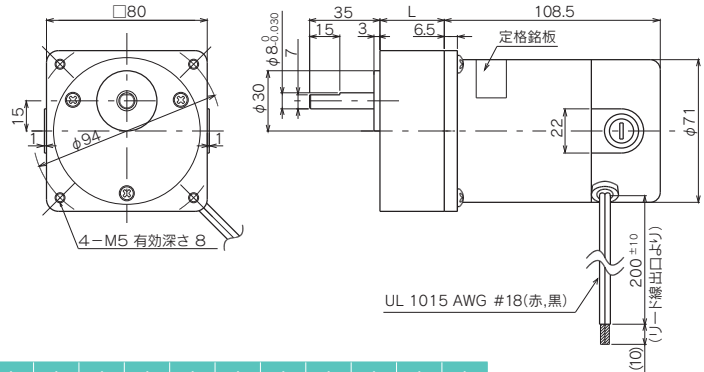
機種名	定格電圧 (V)	無負荷回転数 (r/min)	無負荷電流 (mA)	定格トルク		定格回転数 (r/min)	定格電流 (mA)	回転方向	質量 (g)	電気ノイズ対策
				(mN・m)	(kgf・cm)					
TG-78A	24	3600	550	147	1.5	3000	2700	両方向(CW)	1260	

* ()内は赤リード線に+印加時の回転方向を示しています。
*他の電圧仕様についてはご相談ください。

■モータ単体負荷特性図



TG-78 JM



■ギヤドモータ (定格トルク/回転数一覧表) JM

型式	減速比	1																	
		5	7.5	10	12.5	15	18	20	25	30	36	50	60	75	90	100	120	150	180
TG-78A-JM (24V)	回転数 (r/min)	609	427	304	236	203	174	150	124	106	87.6	62	52.8	42.8	36.2	32.9	27.7	22.5	18.9
	トルク (mN・m)	490	490	980	1470	1470	1470	1960	1960	1960	2450	3920	3920	3920	3920	3920	3920	3920	3920
	トルク (kgf・cm)	5	5	10	15	15	15	20	20	20	25	40	40	40	40	40	40	40	40
取付面より見た回転方向	赤リード線に+を印加した時	CW						CCW						CW					

■ギヤ単体仕様 JM

減速比	L (mm)	段数	許容トルク		質量 (g)
			(mN・m)	(kgf・cm)	
1/5 ~ 1/9	32	2	490	5	500
1/10	32	2	980	10	500
1/12.5 ~ 1/18	32	2	1470	15	500
1/20 ~ 1/30	42.5	3	1960	20	650
1/36	42.5	3	2450	25	650
1/50 ~ 1/60	42.5	3	3920	40	650
1/75 ~ 1/180	42.5	4	3920	40	750