

(26W) 12スロットハイパワーモータ

TG-77 **BM**



DCモータ

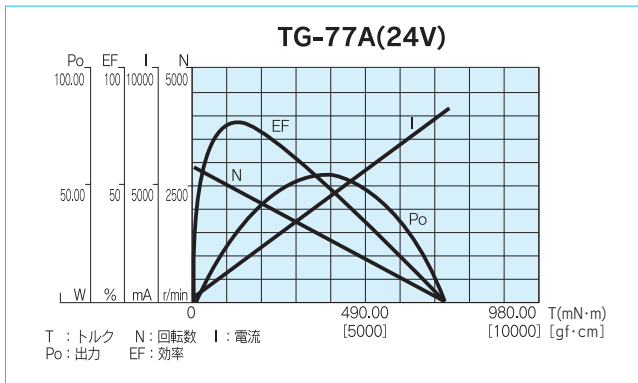
- 特徴**
1. 実力3000時間以上の長寿命
 2. 制御運転も容易な12スロット構成
 3. フランジ面はφ60ギヤが取り付け可能

モータ単体仕様

機種名	定格電圧 (V)	無負荷回転数 (r/min)	無負荷電流 (mA)	定格トルク		定格回転数 (r/min)	定格電流 (mA)	回転方向	質量 (g)	電気ノイズ対策
				(mN・m)	(kgf・cm)					
TG-77A	24	2950	300	98	1	2550	1400	両方向(CW)	1000	

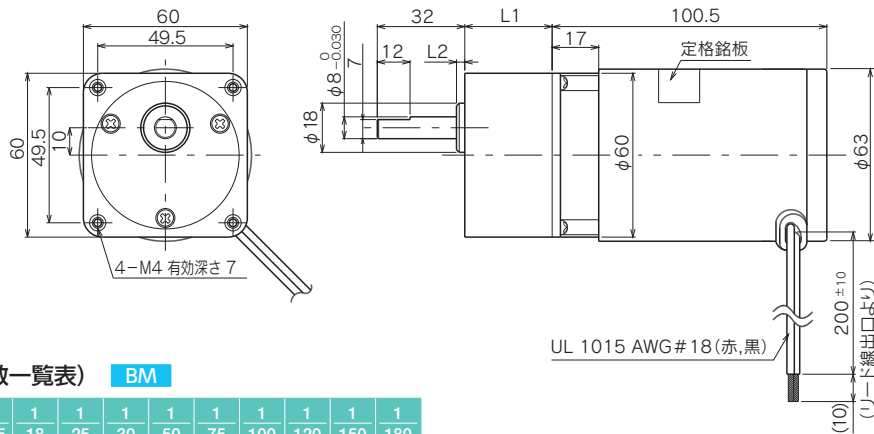
* ()内は赤リード線に+印加時の回転方向を示しています。
* 他の電圧仕様についてはご相談ください。

モータ単体負荷特性図



TG-77 **BM**

BM



ギヤドモータ (定格トルク/回転数一覧表) **BM**

型式	減速比	1	1	1	1	1	1	1	1	1	1	1	
		5	10	12.5	18	25	30	50	75	100	120	150	180
TG-77A-BM (24V)	回転数 (r/min)	501	250	200	139	100	83.8	52.4	35.9	27.4	23.1	18.6	16.7
	トルク (mN・m)	392	784	980	1274	1764	2058	2450	2450	2450	2450	2450	2450
	トルク (kgf・cm)	4	8	10	13	18	21	25	25	25	25	25	25
取付面より見た回転方向	赤リード線に+を印加した時	CW			CCW			CW					

* その他の減速比については、営業部までお問い合わせください。

ギヤ単体仕様 **BM**

減速比	L1 (mm)	L2 (mm)	段数	許容トルク		質量 (g)
				(mN・m)	(kgf・cm)	
1/3 ~ 1/15	32	3	2	1470	15	310
1/18 ~ 1/60	42	5	3	2450	25	400
1/75 ~ 1/180	42	5	4	2450	25	430

エンコーダ付モータ
トルクリミッター付ギヤドモータ