

TG-619

新製品



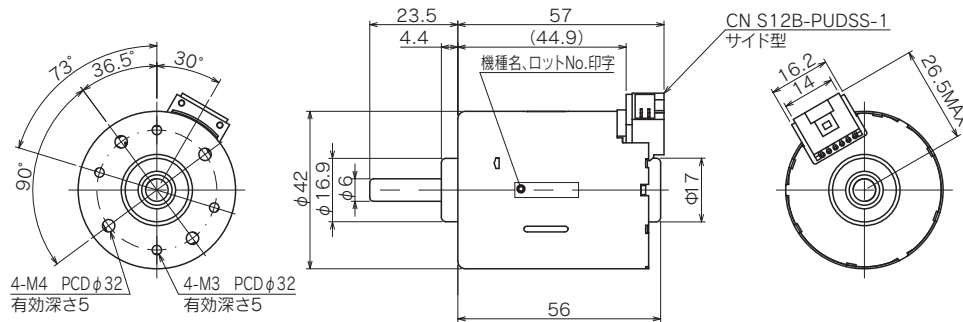
特徴

- ・インナーロータ構造のため、低振動、低騒音
- ・ブラシレスでノイズレス、長寿命、メンテナンスフリー
- ・イナーシャが小さく、制御可能
- ・φ6の出力軸で高剛性
- ・M3、M4の2種類の取付穴
- ・外れにくいロック機能付きコネクタ使用

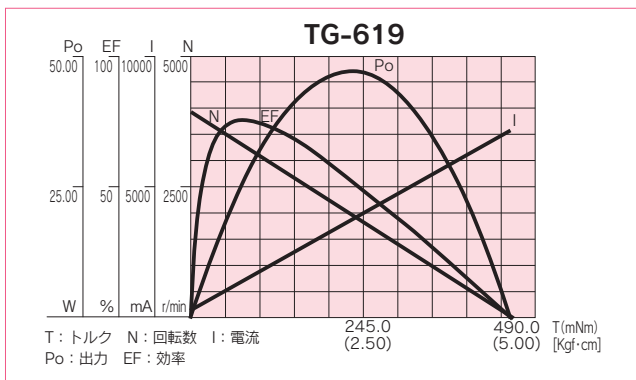
モータ単体仕様

機種名	定格電圧 (V)	無負荷回転数 (r/min)	無負荷電流 (mA)	定格トルク		定格回転数 (r/min)	定格電流 (mA)	回転方向	電気ノイズ対策
				(mN・m)	(gf・cm)				
TG-619B	24	3950	300	78.40	800	3270	1475	両方向	コンデンサ

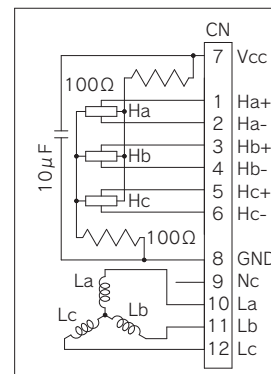
モータ単体外形図



モータ単体負荷特性図



モータ内部結線図



TG-631

TG-619

TG-503

TG-55LA

TG-609AA

TCP-P27A

SVギヤ

TG-321

MS-4009
シリーズ

水中モータ