

オールインワン高出力ブラシレスモータ

TG-609AA BM

開発中

新製品



BM

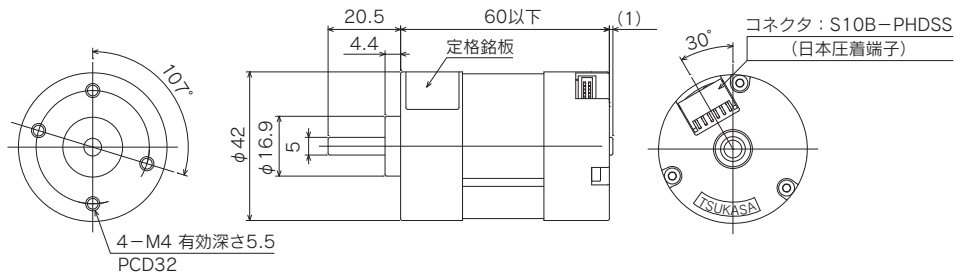
特徴

- ・ ブラシレスでノイズレス、長寿命、メンテナンスフリー
- ・ 駆動回路内蔵でブラシ付モータと同等の簡単制御
- ・ 外付ドライバ不要で省スペース
- ・ PWM信号の入力により回転数の制御も可能
- ・ 回転に同期したパルス信号出力機能

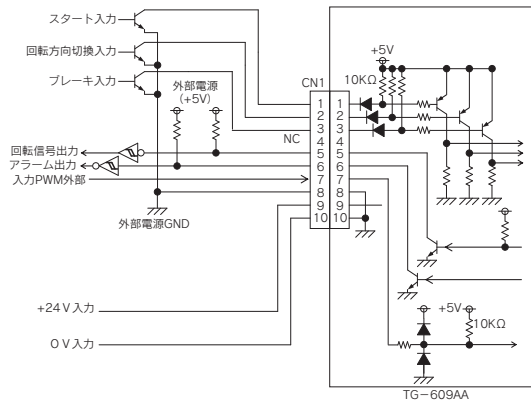
モータ単体仕様

機種名	定格電圧 (V)	無負荷回転数 (r/min)	無負荷電流 (mA)	定格トルク		定格回転数 (r/min)	定格電流 (mA)	回転方向	質量 (g)
				(mN・m)	(gf・cm)				
TG-609AA	24	3700	300	78.4	800	2812	1450	両方向	300

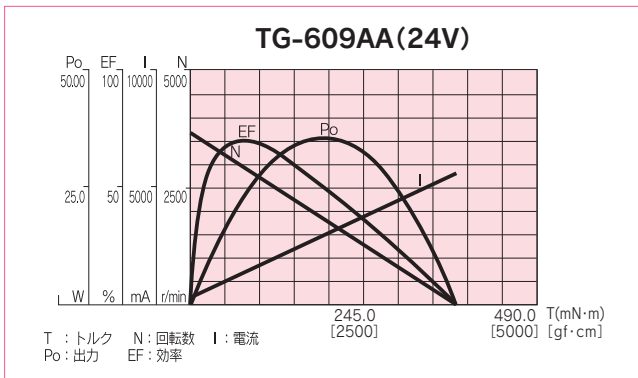
モータ単体外形図



参考接続図



モータ単体負荷特性図



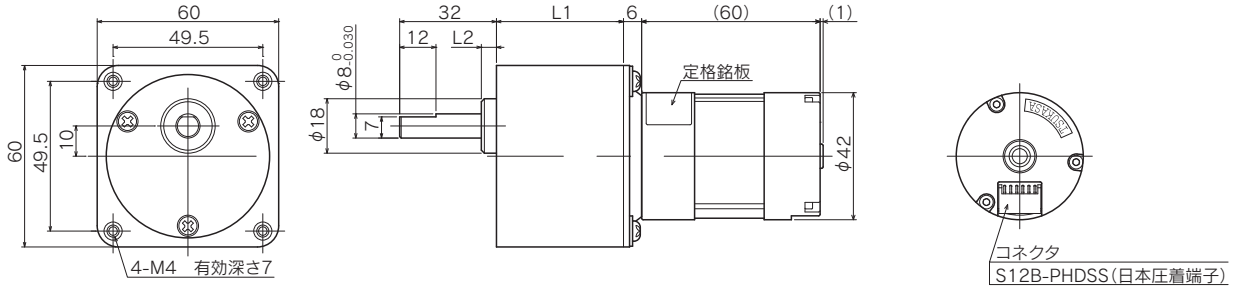
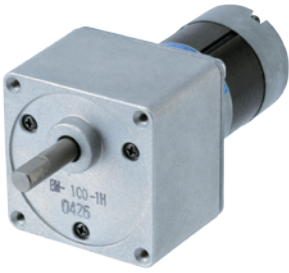
入出力信号

ピンNo.	信号名称	内容
1	スタート入力	"H": 停止 "L": 回転動作
2	回転方向切換入力*	"H": CW回転 "L": CCW回転
3	ブレーキ入力	回転動作時の停止方法を選択 "H": ブレーキ "L": ブレーキ解除
4	未使用	
5	回転信号出力	回転に同期したパルス信号を出力 6パルス/回転
6	アラーム出力	過熱、モータロック、過電流を検出して出力トランジスタOFF
7	PWM入力	入力電圧: 0 ~ 5V以内 (10VMAX) 周波数範囲: 20 ~ 27kHz (Typ25kHz)
8	GND	制御入力信号用グラウンド (10ピンと同電位)
9	電源入力	+24V入力
10		0V入力 (8ピンと同電位)

*回転方向はモータ単体での回転方向です。ギヤドモータ出力軸の回転方向は、各ギヤドモータ仕様を参照ください。

TG-631
TG-619
TG-503
TG-55LA
TG-609AA
TCP-P27A
SVギヤ
TG-321
MS-4009 シリーズ
水中モータ

BM



■ギヤドモータ (定格トルク／回転数一覧表) BM

型 式	減速比	回転数 (r/min)						
		1/5	1/10	1/18	1/30	1/50	1/100	1/180
TG-609C-BM (24V)	回転数 (r/min)	651	325	180	107	66	35.5	22
	トルク (mN·m)	294	588	980	1666	2450	2450	2450
	トルク (kgf·cm)	3	6	10	17	25	25	25

■ギヤ単体仕様 BM

減速比	L1 (mm)	L2 (mm)	段 数	許容トルク		質 量 (g)
				(mN·m)	(kgf·cm)	
1/5	32	3	2	0.29	3	230
1/10				0.98	10	
1/18	42	5	3	1.47	15	320
1/30				1.96	20	
1/50				2.45	25	
1/100	42	5	4	2.45	25	340
1/180						350