

TG-503

BE | BM | JM



BE



BM



JM

特徴

- ・ノイズレス・長寿命・低騒音
- ・インナーロータ構造で低振動・低慣性
- ・9相6極で低コキング

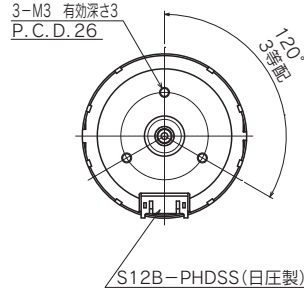
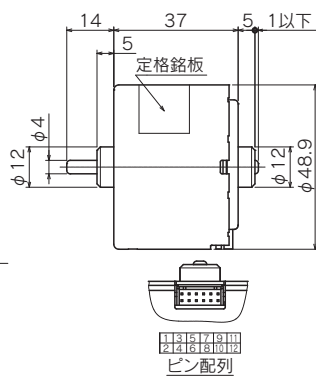
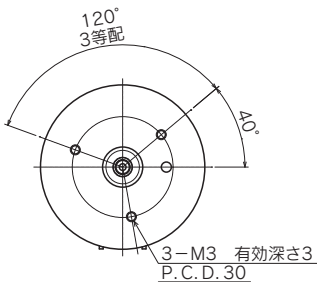
主な使用例

金融機器 / 自動販売機 / 印刷機 / 医療設備 / 自動化設備

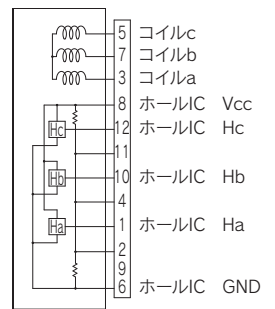
モータ単体仕様

| 機種名 | 定格電圧 (V) | 無負荷回転数 (r/min) | 無負荷電流 (mA) | 定格トルク | | 定格回転数 (r/min) | 定格電流 (mA) | 回転方向 | 質量 (g) |
|---------|----------|----------------|------------|--------|---------|---------------|-----------|------|--------|
| | | | | (mN・m) | (gf・cm) | | | | |
| TG-503A | 24 | 4460 | 200 | 39.2 | 400 | 3720 | 940 | 両方向 | 229 |
| TG-503B | 24 | 6670 | 300 | 39.2 | 400 | 5560 | 1420 | 両方向 | 221 |

モータ単体外形図

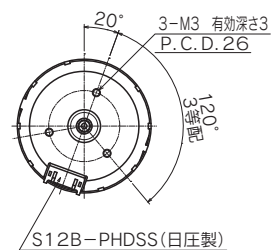
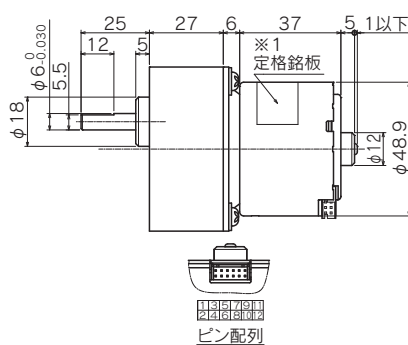
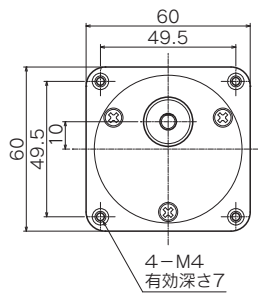
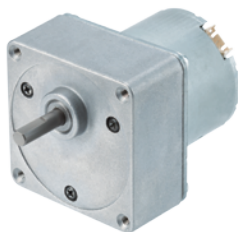


モータ内部結線図



TG-503 BE | BM | JM

BE



ギヤドモータ (定格トルク / 回転数一覽表)

BE

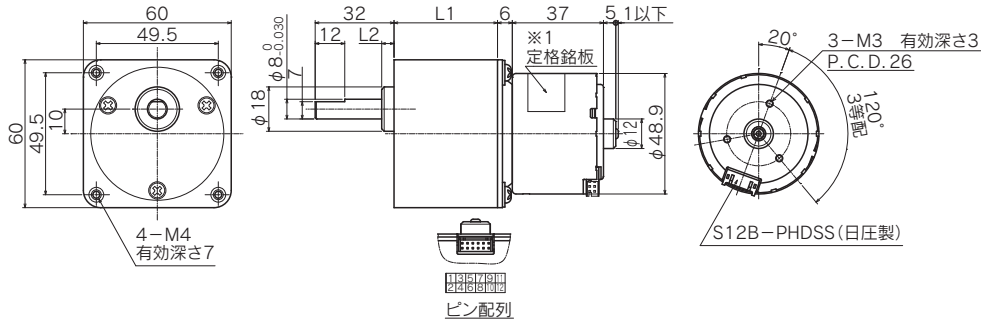
| 型式 | 減速比 | 1 | | | | | | | | | | | | | | |
|------------------|--------------|------|-----|-------|-------|-------|-------|-------|------|------|------|------|------|------|-----|------|
| | | 5 | 10 | 12.5 | 18 | 25 | 30 | 50 | 75 | 100 | 150 | 200 | 300 | 500 | 750 | 1000 |
| TG-503A-BE (24V) | 回転数 (r/min) | 750 | 370 | 292.3 | 204.4 | 154 | 122.2 | 77.5 | 53.4 | 41 | 27.9 | 21.2 | 14.1 | 8.6 | 5.7 | 4.3 |
| | トルク (mN・m) | 147 | 294 | 392 | 490 | 637 | 833 | 980 | 980 | 980 | 980 | 980 | 980 | 980 | 980 | 980 |
| | トルク (kgf・cm) | 1.5 | 3 | 4 | 5 | 6.5 | 8.5 | 10 | 10 | 10 | 10 | 10 | 10 | 10 | 10 | 10 |
| TG-503B-BE (24V) | 回転数 (r/min) | 1121 | 553 | 437 | 305.6 | 230.3 | 182.7 | 115.8 | 79.8 | 61.2 | 41.7 | 31.6 | 21.1 | 12.8 | 8.6 | 6.4 |
| | トルク (mN・m) | 147 | 294 | 392 | 490 | 637 | 833 | 980 | 980 | 980 | 980 | 980 | 980 | 980 | 980 | 980 |
| | トルク (kgf・cm) | 1.5 | 3 | 4 | 5 | 6.5 | 8.5 | 10 | 10 | 10 | 10 | 10 | 10 | 10 | 10 | 10 |

ギヤ単体仕様

BE

| 減速比 | 段数 | 許容トルク | | 質量 (g) |
|----------------|----|--------|----------|--------|
| | | (mN・m) | (kgf・cm) | |
| 1/3 ~ 1/12.5 | 2 | 980 | 10 | 255 |
| 1/15 ~ 1/60 | 3 | 980 | 10 | 270 |
| 1/75 ~ 1/250 | 4 | 980 | 10 | 285 |
| 1/300 ~ 1/1000 | 5 | 980 | 10 | 300 |

BM



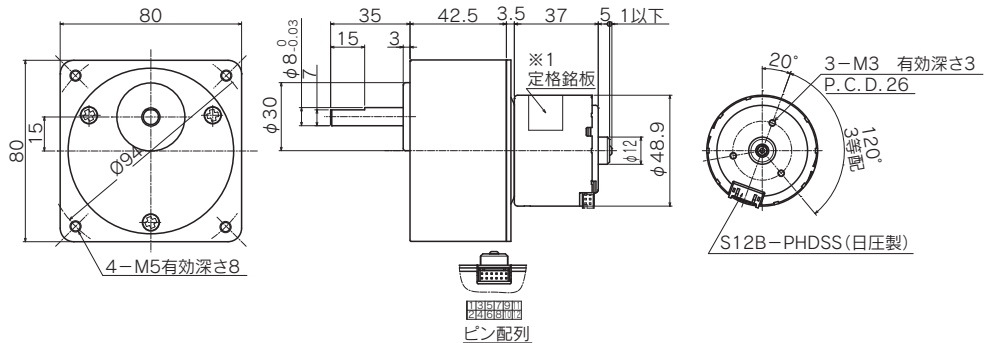
ギヤドモータ (定格トルク/回転数一覧表) BM

| 型式 | 減速比 | 1 | | | | | | | | | | | |
|------------------|--------------|--------|-----|-------|-------|-------|-------|-------|------|------|------|------|------|
| | | 5 | 10 | 12.5 | 18 | 25 | 30 | 50 | 75 | 100 | 120 | 150 | 180 |
| TG-503A-BM (24V) | 回転数 (r/min) | 731 | 370 | 292.3 | 204.4 | 147 | 122.2 | 73.5 | 48.9 | 36.8 | 31.6 | 26.1 | 23.7 |
| | トルク (mN·m) | 156.8 | 294 | 392 | 490 | 686 | 833 | 1372 | 1862 | 2450 | 2450 | 2450 | 2450 |
| | トルク (kgf·cm) | 1.6 | 3 | 4 | 5 | 7 | 8.5 | 14 | 19 | 25 | 25 | 25 | 25 |
| TG-503B-BM (24V) | 回転数 (r/min) | 1092.4 | 553 | 437 | 305.6 | 219.7 | 182.7 | 109.8 | 73.2 | 55 | 47.3 | 39 | 35.4 |
| | トルク (mN·m) | 156.8 | 294 | 392 | 490 | 686 | 833 | 1372 | 1862 | 2450 | 2450 | 2450 | 2450 |
| | トルク (kgf·cm) | 1.6 | 3 | 4 | 5 | 7 | 8.5 | 14 | 19 | 25 | 25 | 25 | 25 |

ギヤ単体仕様 BM

| 減速比 | L1 (mm) | L2 (mm) | 段数 | 許容トルク | | 質量 (g) |
|--------------|---------|---------|----|--------|----------|--------|
| | | | | (mN·m) | (kgf·cm) | |
| 1/3 ~ 1/15 | 32 | 3 | 2 | 1470 | 15 | 310 |
| 1/18 ~ 1/60 | 42 | 5 | 3 | 2450 | 25 | 400 |
| 1/75 ~ 1/180 | 42 | 5 | 4 | 2450 | 25 | 430 |

JM



ギヤドモータ (定格トルク/回転数一覧表) JM

| 型式 | 減速比 | 1 | | | | | | | | | | | | | | | | | |
|------------------|--------------|--------|-------|-----|-------|-------|-------|-------|-----|-------|-------|-------|------|------|------|------|------|------|------|
| | | 5 | 7.5 | 10 | 12.5 | 15 | 18 | 20 | 25 | 30 | 36 | 50 | 60 | 75 | 90 | 100 | 120 | 150 | 180 |
| TG-503A-JM (24V) | 回転数 (r/min) | 731 | 503.2 | 370 | 292.4 | 246.6 | 204.8 | 184.3 | 147 | 122.2 | 102.2 | 73.5 | 61.1 | 48.9 | 40.7 | 36.5 | 30.5 | 24.3 | 20.9 |
| | トルク (mN·m) | 156.8 | 196 | 294 | 392 | 441 | 539 | 686 | 833 | 980 | 1372 | 1666 | 1862 | 2254 | 2548 | 3038 | 3822 | 3920 | |
| | トルク (kgf·cm) | 1.6 | 2 | 3 | 4 | 4.5 | 5.5 | 7 | 8.5 | 10 | 14 | 17 | 19 | 23 | 26 | 31 | 39 | 40 | |
| TG-503B-JM (24V) | 回転数 (r/min) | 1092.4 | 752.2 | 553 | 437 | 368.6 | 306.2 | 275.5 | 220 | 182.7 | 152.8 | 109.8 | 91.3 | 73.2 | 60.9 | 54.6 | 45.5 | 36.4 | 31.2 |
| | トルク (mN·m) | 156.8 | 196 | 294 | 392 | 441 | 539 | 686 | 833 | 980 | 1372 | 1666 | 1862 | 2254 | 2548 | 3038 | 3822 | 3920 | |
| | トルク (kgf·cm) | 1.6 | 2 | 3 | 4 | 4.5 | 5.5 | 7 | 8.5 | 10 | 14 | 17 | 19 | 23 | 26 | 31 | 39 | 40 | |

ギヤ単体仕様 JM

| 減速比 | L (mm) | 段数 | 許容トルク | | 質量 (g) |
|---------------|--------|----|--------|----------|--------|
| | | | (mN·m) | (kgf·cm) | |
| 1/5 ~ 1/9 | 32 | 2 | 490 | 5 | 500 |
| 1/10 | 32 | 2 | 980 | 10 | 500 |
| 1/12.5 ~ 1/18 | 32 | 2 | 1470 | 15 | 500 |
| 1/20 ~ 1/30 | 42.5 | 3 | 1960 | 20 | 650 |
| 1/36 | 42.5 | 3 | 2450 | 25 | 650 |
| 1/50 ~ 1/60 | 42.5 | 3 | 3920 | 40 | 650 |
| 1/75 ~ 1/180 | 42.5 | 4 | 3920 | 40 | 750 |

新製品

TG-631

TG-619

TG-503

TG-55LA

TG-609AA

TCP-P27A

SVギヤ

TG-321

MS-4009 シリーズ

水中モータ