

(11W)5スロットで長寿命モータ

TG-401

BE BM



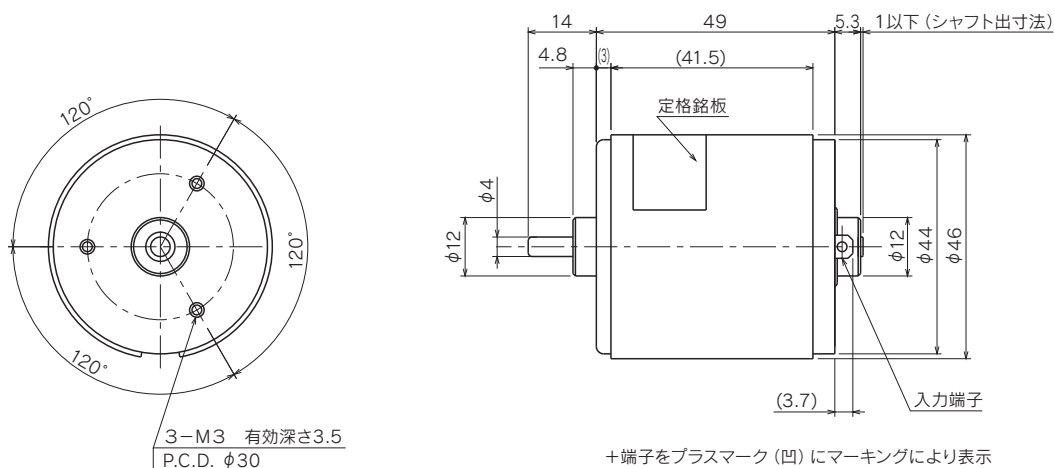
主な使用例 プリンタ/プロッター/ホッパー/カッター/ゲーム機/自動販売機/金銭機械

■モータ単体仕様

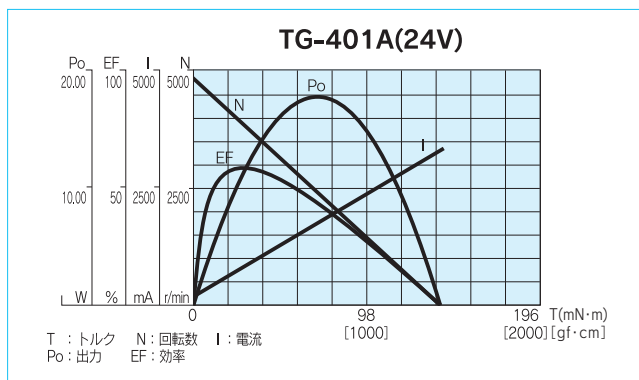
機種名	定格電圧 (V)	無負荷回転数 (r/min)	無負荷電流 (mA)	定格トルク		定格回転数 (r/min)	定格電流 (mA)	回転方向	質量 (g)	電気ノイズ対策
				(mN・m)	(gf・cm)					
TG-401A	24	4900	200	25.5	260	4000	767	両方向 (CCW)	254	バリスタ

* ()内は+端子に+印加時の回転方向を示しています。

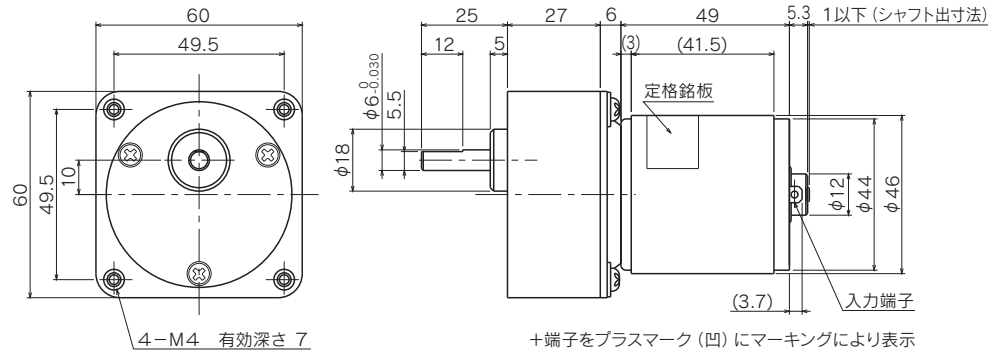
■モータ単体外形図



■モータ単体負荷特性図



BE



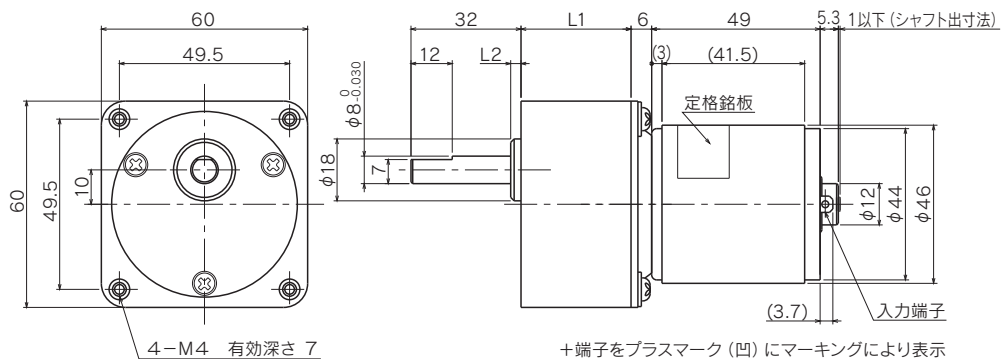
ギヤドモータ (定格トルク/回転数一覧表) BE

型 式	減速比	1															
		5	10	12.5	15	18	25	30	50	75	100	150	200	300	500	750	1000
TG-401A-BE (24V)	回転数 (r/min)	803	396	317	268	224	164	132	79.3	54.8	42.8	29.7	22.7	15.3	9.3	6.3	4.7
	トルク (mN·m)	98	196	245	245	294	441	539	882	980	980	980	980	980	980	980	980
	トルク (kgf·cm)	1	2	2.5	2.5	3	4.5	5.5	9	10	10	10	10	10	10	10	10
取付面より見た 回転方向	+端子に +を印加した時	CCW				CW				CCW				CW			

ギヤ単体仕様 BE

減速比	段 数	許容トルク		質 量 (g)
		(mN·m)	(kgf·cm)	
1/3 ~ 1/12.5	2	980	10	255
1/15 ~ 1/60	3	980	10	270
1/75 ~ 1/250	4	980	10	285
1/300 ~ 1/1000	5	980	10	300

BM



ギヤドモータ (定格トルク/回転数一覧表) BM

型 式	減速比	1															
		5	10	12.5	18	25	30	50	75	100	120	150	180				
TG-401A-BM (24V)	回転数 (r/min)	793	396	317	224	159	132	79.3	53	39.2	32.8	26.3	24.1				
	トルク (mN·m)	98	196	245	294	441	539	882	1176	1666	1960	2450	2450				
	トルク (kgf·cm)	1	2	2.5	3	4.5	5.5	9	12	17	20	25	25				
取付面より見た 回転方向	+端子に +を印加した時	CCW				CW				CCW							

ギヤ単体仕様 BM

減速比	L1 (mm)	L2 (mm)	段 数	許容トルク		質 量 (g)
				(mN·m)	(kgf·cm)	
1/3 ~ 1/15	32	3	2	1470	15	310
1/18 ~ 1/60	42	5	3	2450	25	400
1/75 ~ 1/180	42	5	4	2450	25	430

TG-87

TG-101

TG-01

TG-201

TG-47

TG-301

TG-05

TG-70

TG-06

TG-85

TG-57

TG-307

TG-30

TG-401

TG-21

TG-77

TG-78

TG-85R

エンコーダ
付モータ

トルク
リミッター付
ギヤドモータ