

(5.5W~6.6W) 5スロット、高信頼性モータ

# TG-321 SV

開発中

**特徴** ・コンパクトサイズで、ハイパワー  
・5スロットモータ

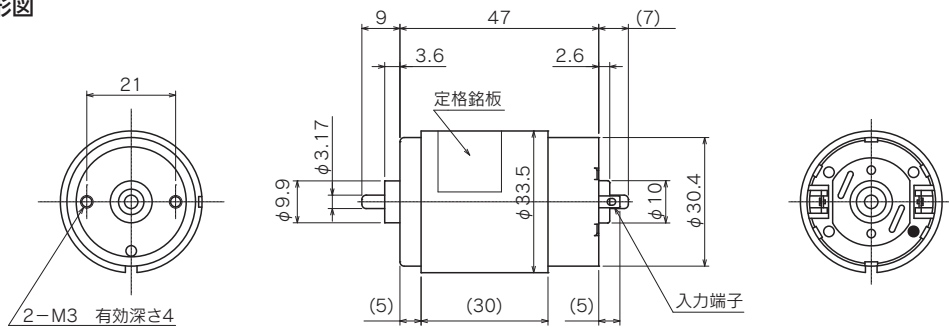
**主な使用例** コピー機／ゲーム機／OCR／医療機器／自動販売機／  
ATM／紙幣計数機／レーザープリンタ／スタンパー／  
印刷機／ミシン／紙幣識別機／ホッパー／  
半導体洗浄機／カッター



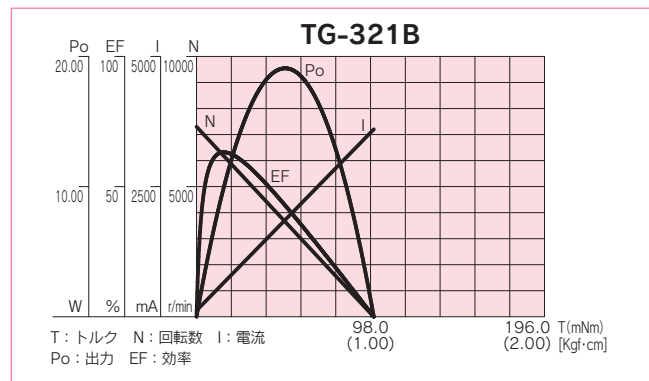
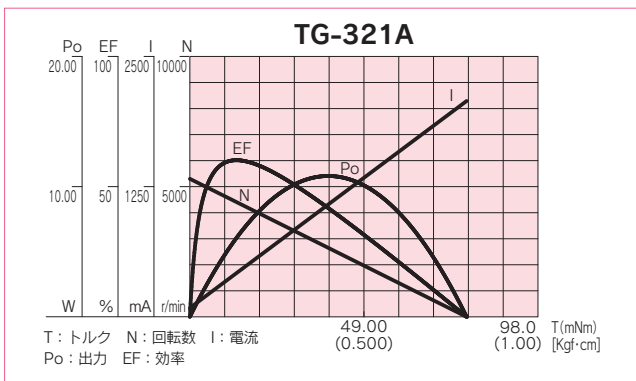
## モータ単体仕様

機種名	定格電圧 (V)	無負荷回転数 (r/min)	無負荷電流 (mA)	定格トルク		定格回転数 (r/min)	定格電流 (mA)	回転方向	質量 (g)	電気ノイズ対策
				(mN・m)	(gf・cm)					
TG-321A	24	5300	85	11.76	120	4500	385	CW	137	バリスタ
TG-321B	24	7300	120	11.76	120	6440	530	CW	137	バリスタ

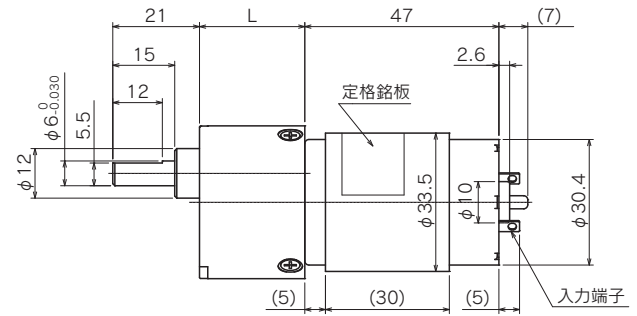
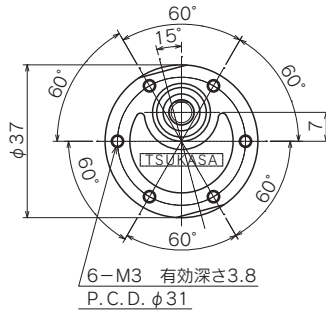
## モータ単体外形図



## モータ単体負荷特性図



SV



ギヤドモータ (定格トルク/回転数一覧表) SV

型 式	減速比	1	1	1	1	1	1	1	1	1	1	1	1	1	1	1	1	1	1	1	
		9.7	19.9	28.0	30.3	33.1	49.5	59.7	65.3	70.0	75.8	90.9	100.0	109.1	123.8	148.5	180	195.9	230.8	250.1	300.1
TG-321A-SV (24V)	回転数 (r/min)	458.4	222.6	162.7	151.8	140.7	92.7	78.6	72.5	68.1	63.3	53.5	48.9	45.1	37.6	32.0	26.8	24.8	21.3	19.7	16.6
	トルク (mN·m)	88.3	166.8	196.2	196.2	196.2	294.3	294.3	294.3	294.3	294.3	294.3	294.3	294.3	588.6	588.6	588.6	588.6	588.6	588.6	588.6
	トルク (kgf·cm)	0.9	1.7	2.0	2.0	2.0	3.0	3.0	3.0	3.0	3.0	3.0	3.0	3.0	6.0	6.0	6.0	6.0	6.0	6.0	6.0
TG-321B-SV (24V)	回転数 (r/min)	654.8	318.3	231.1	151.8	198.7	131.4	110.9	102.0	95.6	88.8	74.8	68.3	62.9							
	トルク (mN·m)	88.3	166.8	196.2	196.2	196.2	294.3	294.3	294.3	294.3	294.3	294.3	294.3	294.3							
	トルク (kgf·cm)	0.9	1.7	2.0	2.0	2.0	3.0	3.0	3.0	3.0	3.0	3.0	3.0	3.0							
取付面より見た回転方向	+端子に+を印加した時	CW			CCW			CW							CCW						

型 式	減速比	1	1	1	1	1	1	1	1	1	1	1	1	1	1	1	1
		330.1	360.1	397.8	420.1	450.1	495.1	530.4	540.1	700.2	750.2	770.2	840.2	900.2	990.3	990.3	1005.5
TG-321A-SV (24V)	回転数 (r/min)	15.1	13.9	12.6	11.9	11.2	10.2	9.5	9.4	7.3	6.8	6.6	6.1	5.7	5.2	5.1	
	トルク (mN·m)	588.6	588.6	588.6	588.6	588.6	588.6	588.6	588.6	588.6	588.6	588.6	588.6	588.6	588.6	588.6	
	トルク (kgf·cm)	6.0	6.0	6.0	6.0	6.0	6.0	6.0	6.0	6.0	6.0	6.0	6.0	6.0	6.0	6.0	
TG-321B-SV (24V)	回転数 (r/min)																
	トルク (mN·m)																
	トルク (kgf·cm)																
取付面より見た回転方向	+端子に+を印加した時	CCW			CW												

ギヤ単体仕様 SV

減速比	L (mm)	段 数	許容トルク		質 量 (g)
			(mN·m)	(kgf·cm)	
1/10	25.5	2	98	1.0	77
1/28 ~ 1/33		3	196	2.0	82
1/65 ~ 1/109		4	294	3.0	86
1/152 ~ 1/360	28.0	5	588	6.0	94
1/408 ~ 1/1006	30.5	6	588	6.0	101

新製品

- TG-631
- TG-619
- TG-503
- TG-55LA
- TG-609AA
- TCP-P27A
- SVギヤ
- TG-321
- MS-4009 シリーズ
- 水中モータ