

(13 ~ 17W)5スロット、高い信頼性の高トルクモータ

TG-21

BE | BM | JM



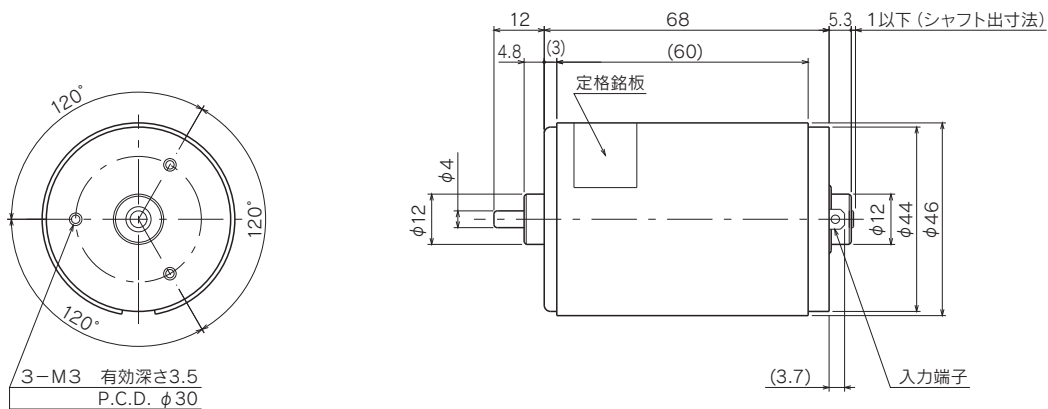
主な使用例 バス行先表示機 / 攪拌機構 / 防犯カメラ / 紙幣計数機 / 歯科機械 / 紙幣選別機 / カッター

■モータ単体仕様

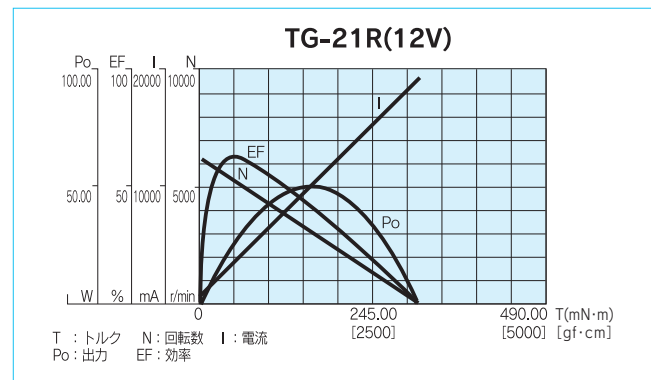
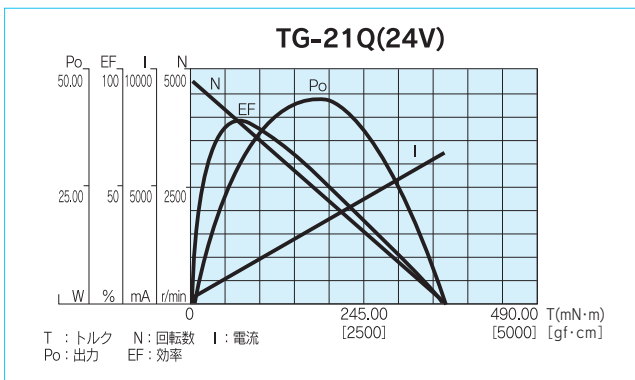
機種名	定格電圧 (V)	無負荷回転数 (r/min)	無負荷電流 (mA)	定格トルク		定格回転数 (r/min)	定格電流 (mA)	回転方向	質量 (g)	電気ノイズ対策
				(mN・m)	(gf・cm)					
TG-21Q	24	4800	200	29.4	300	4350	800	両方向 (CCW)	410	バリスタ
TG-21R	12	6250	600	29.4	300	5650	2400	両方向 (CCW)	410	バリスタ

* ()内は+端子に+印加時の回転方向を示しています。

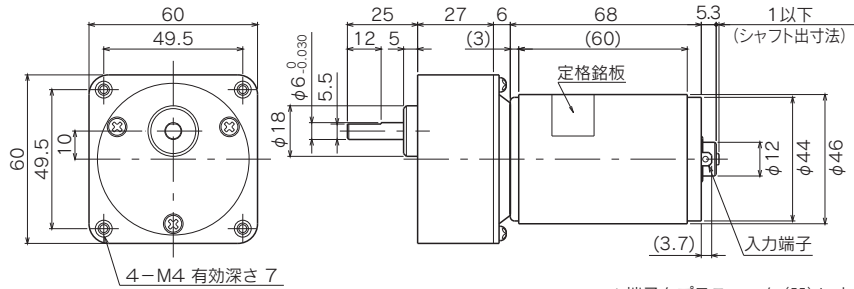
■モータ単体外形図



■モータ単体負荷特性図



BE



+端子をプラスマーク(凹)により表示

ギヤドモータ (定格トルク/回転数一覧表)

BE

型式	減速比	1															
		5	10	12.5	15	18	25	30	50	75	100	150	200	300	500	750	1000
TG-21Q-BE (24V)	回転数 (r/min)	874	434	341	287	240	178	142	86	58.7	44.8	30.4	23	15.3	9.2	6.2	4.6
	トルク (mN·m)	107.8	196	294	294	343	490	637	980	980	980	980	980	980	980	980	980
	トルク (kgf·cm)	1.1	2	3	3	3.5	5	6.5	10	10	10	10	10	10	10	10	10
TG-21R-BE (12V)	回転数 (r/min)	1135	564	444	372	311	232	185	112	76.4	58.3	39.5	29.9	19.9	12	8	6
	トルク (mN·m)	107.8	196	294	294	343	490	637	980	980	980	980	980	980	980	980	980
	トルク (kgf·cm)	1.1	2	3	3	3.5	5	6.5	10	10	10	10	10	10	10	10	10
取付面より見た回転方向	+端子に+を印加した時	CCW				CW				CCW				CW			

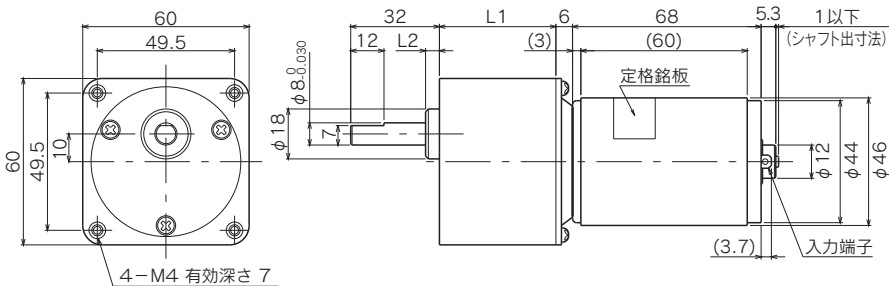
* その他の減速比については、営業部までお問い合わせください。

ギヤ単体仕様

BE

減速比	段数	許容トルク		質量 (g)
		(mN·m)	(kgf·cm)	
1/3 ~ 1/12.5	2	980	10	255
1/15 ~ 1/60	3	980	10	270
1/75 ~ 1/250	4	980	10	285
1/300 ~ 1/1000	5	980	10	300

BM



+端子をプラスマーク(凹)により表示

ギヤドモータ (定格トルク/回転数一覧表)

BM

型式	減速比	1															
		5	10	12.5	18	25	30	50	75	100	120	150	180				
TG-21Q-BM (24V)	回転数 (r/min)	854	434	341	240	172	142	86	57.1	42.8	35.6	28.9	26.1				
	トルク (mN·m)	117.6	196	294	343	490	637	980	1372	1862	2254	2450	2450				
	トルク (kgf·cm)	1.2	2	3	3.5	5	6.5	10	14	19	23	25	25				
TG-21R-BM (12V)	回転数 (r/min)	1109	564	444	311	223	185	112	74.2	55.6	46.3	37.5	33.9				
	トルク (mN·m)	117.6	196	294	343	490	637	980	1372	1862	2254	2450	2450				
	トルク (kgf·cm)	1.2	2	3	3.5	5	6.5	10	14	19	23	25	25				
取付面より見た回転方向	+端子に+を印加した時	CCW				CW				CCW							

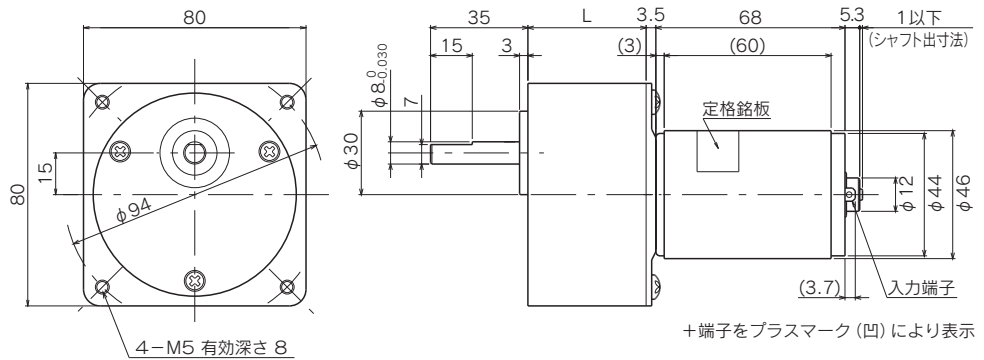
* その他の減速比については、営業部までお問い合わせください。

ギヤ単体仕様

BM

減速比	L1 (mm)	L2 (mm)	段数	許容トルク		質量 (g)
				(mN·m)	(kgf·cm)	
1/3 ~ 1/15	32	3	2	1470	15	310
1/18 ~ 1/60	42	5	3	2450	25	400
1/75 ~ 1/180	42	5	4	2450	25	430

- TG-87
- TG-101
- TG-01
- TG-201
- TG-47
- TG-301
- TG-05
- TG-70
- TG-06
- TG-85
- TG-57
- TG-307
- TG-30
- TG-401
- TG-21
- TG-77
- TG-78
- TG-85R
- エンコーダ付モータ
- トルクリミッター付ギヤドモータ



+端子をプラスマーク(凹)により表示

■ギヤドモータ (定格トルク/回転数一覧表) JM

型 式	減速比	1	1	1	1	1	1	1	1	1	1	1	1	1	1	1	1	1	
		5	7.5	10	12.5	15	18	20	25	30	36	50	60	75	90	100	120	150	180
TG-21Q-JM (24V)	回転数 (r/min)	854	569	434	341	285	239	215	172	142	119	86	71.1	57.1	47.6	42.8	35.6	28.5	23.7
	トルク (mN·m)	117.6	176.4	196	294	343	392	392	490	637	735	980	1274	1372	1666	1862	2254	2842	3430
	トルク (kgf·cm)	1.2	1.8	2	3	3.5	4	4	5	6.5	7.5	10	13	14	17	19	23	29	35
TG-21R-JM (12V)	回転数 (r/min)	1109	739	564	444	371	310	279	223	185	155	112	92.4	74.2	61.8	55.6	46.3	37	30.8
	トルク (mN·m)	117.6	176.4	196	294	343	392	392	490	637	735	980	1274	1372	1666	1862	2254	2842	3430
	トルク (kgf·cm)	1.2	1.8	2	3	3.5	4	4	5	6.5	7.5	10	13	14	17	19	23	29	35
取付面より見た 回転方向	+端子に +を印加した時	CCW						CW						CCW					

■ギヤ単体仕様 JM

減速比	L (mm)	段 数	許容トルク		質 量 (g)
			(mN·m)	(kgf·cm)	
1/5 ~ 1/9	32	2	490	5	500
1/10	32	2	980	10	500
1/12.5 ~ 1/18	32	2	1470	15	500
1/20 ~ 1/30	42.5	3	1960	20	650
1/36	42.5	3	2450	25	650
1/50 ~ 1/60	42.5	3	3920	40	650
1/75 ~ 1/180	42.5	4	3920	40	750

開発事例紹介 自社
ドローン用モータ

●ドローン用モータ 試験風景

