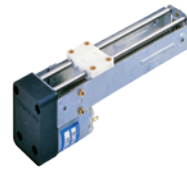


LA



プランジャータイプ



テーブルタイプ

主な使用例 発券機/両替機/ゲーム機

品番説明

TG-47E-LA-100P-KA,24V

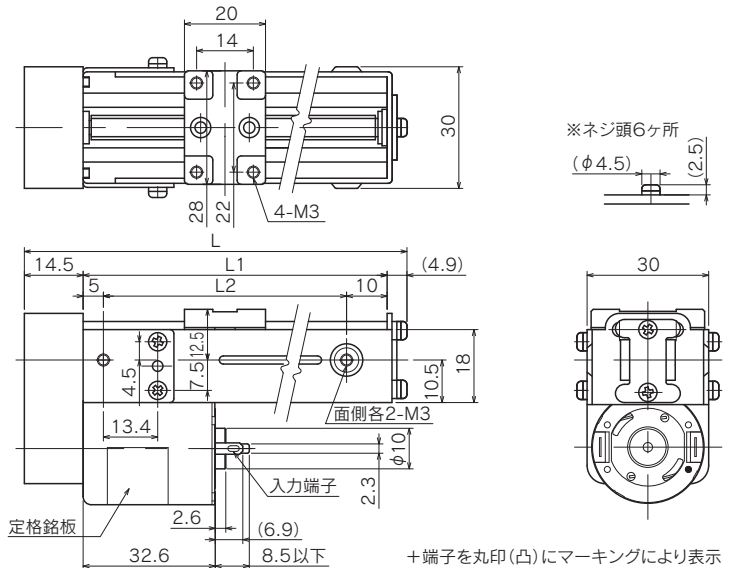
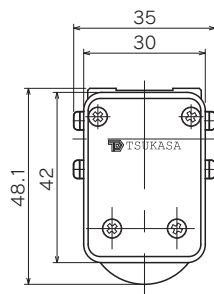
- | | | | | | |
|------------------------------|---------------|--|---|-------------------------------|-----------------------|
| ① 対応モータ
47E
47F
47G | ② シリーズ名
LA | ③ ストローク
50 : 50mm
75 : 75mm
100 : 100mm | ④ 取付タイプ
P : プランジャータイプ
T : テーブルタイプ | ⑤ 管理枝番
巻頭の品番説明を
ご覧ください。 | ⑥ 定格電圧
24V : DC24V |
|------------------------------|---------------|--|---|-------------------------------|-----------------------|

仕様

電圧	定格DC24V
平歯車部減速比	1 / 8.325
直線運動変換部	外径φ6 ピッチ1.5 30°台形ネジ
全体質量	約150g

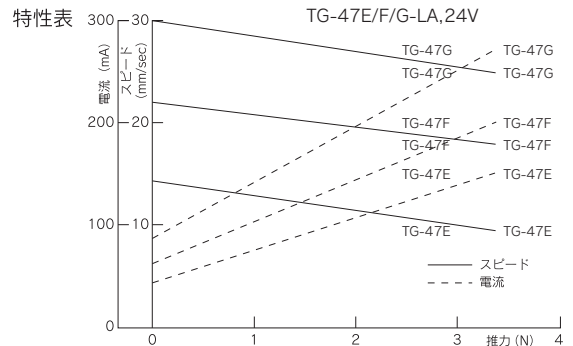
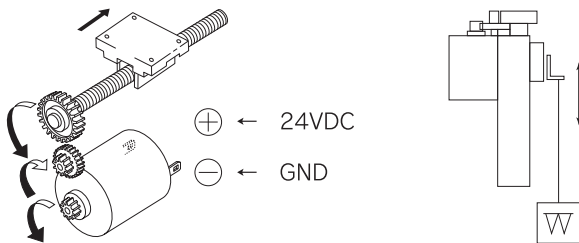
外形図

ストローク	L	L1	L2	L3	テーブル質量 (g)	プランジャー質量 (g)
50	94	75	60	73.7	140	165
75	119	100	85	98.7	155	180
100	144	125	110	123.7	170	195



+端子を丸印(凸)にマーキングにより表示

極性を逆にすれば、反対方向に進みます。
テーブルが終点にぶつかる前に電源をOFFにしてください。
ぶつかったまま通電しておくと、歯車故障、モータ故障を起こします。



動作性能

モータ型式	47E	47F	47G
ストローク [mm]	MAX.50、75、100		
推力 [kgf]	1.0		
定格負荷速度 [mm/sec]	13.1	21.6	28.5
定格負荷電流 [mA(DC24V時)]	MAX.130	MAX.180	MAX.210

オーバーラン量(無負荷時)

モータ型式	端子間オープン状態		端子間ショート状態	
	モータ単体	アクチュエータ	モータ単体	アクチュエータ
47E	8.86回転	0.71mm	1.61回転	0.13mm
47F	18.39回転	1.47mm	2.54回転	0.20mm
47G	29.37回転	2.35mm	3.99回転	0.32mm