

(1.7W) φ16小形コンパクト設計

# TG-87

- 主な使用例
- ・ ATM
- ・ 紙幣計数機
- ・ カードリーダー
- ・ プリンタ
- ・ 防犯カメラ
- ・ カセットローディング

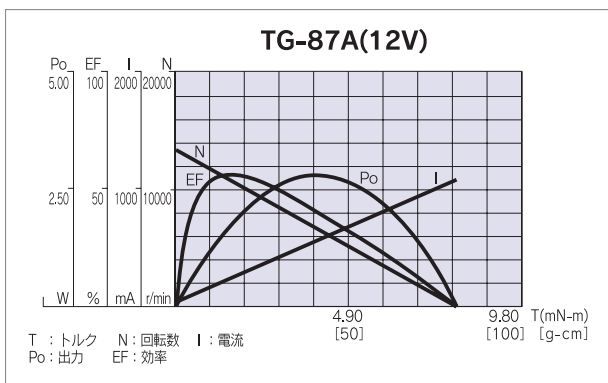


■モータ単体仕様

機種名	定格電圧 (V)	無負荷回転数 (r/m in)	無負荷電流 (mA)	定格トルク		定格回転数 (r/m in)	定格電流 (mA)	回転方向	質量 (g)	備考
				(m N-m)	(g-cm)					
TG-87A	12	13500	65	1.47	15	11000	250	両方向(CW)	23	バリスタ

\* ( ) 内は+端子に+印加時の回転方向を示しています。

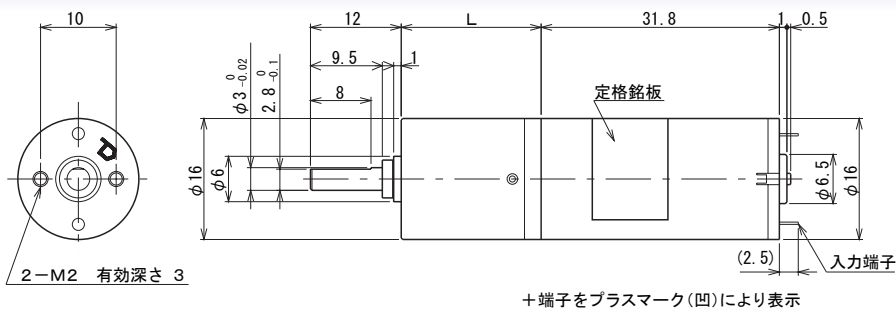
■モータ単体負荷特性図



■GUギヤ単体仕様

減速比	L (mm)	段数	許容トルク		質量 (g)
			(mN-m)	(kg-cm)	
1/3.5~1/4.9	15.1	1	49	0.5	18
1/12.5~1/24.1	18.5	2	98	1	21
1/44~1/118	22	3	147	1.5	24
1/155	25.5	4	147	1.5	28
1/216~1/581	25.5	4	245	2.5	28

# GU



■ギヤドモータ (定格トルク/回転数一覧表)

型 式	減速比	1	1	1	1	1	1	1	1	1	1	1	1	1	
		3.5	4.9	12.5	17.3	24.1	44	61.2	85.1	118	155	216	300	418	581
TG-87A-GU (12V)	回転数 (r/min)	3336	2352	939	697	485	267	189	136	97.3	74.4	53.3	38.8	28.2	20.9
	トルク (mN-m)	2.9	4.9	9.8	9.8	19.6	29.4	49	68.6	98	107.8	156.8	196	245	245
	トルク (kg-cm)	0.03	0.05	0.1	0.1	0.2	0.3	0.5	0.7	1	1.1	1.6	2	2.5	2.5
取付面より見た回転方向	+端子に+を印加した時	CW													