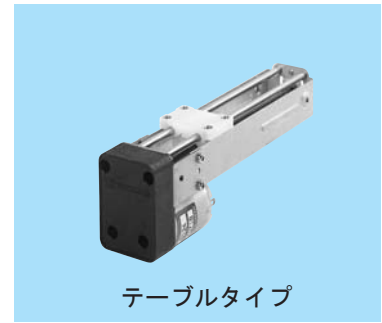


リニア・アクチュエータ

LA

- 主な使用例
- ・発券機
- ・両替機
- ・ゲーム機



■型番説明

TG-47A - LA - 100 T - KA , 24V

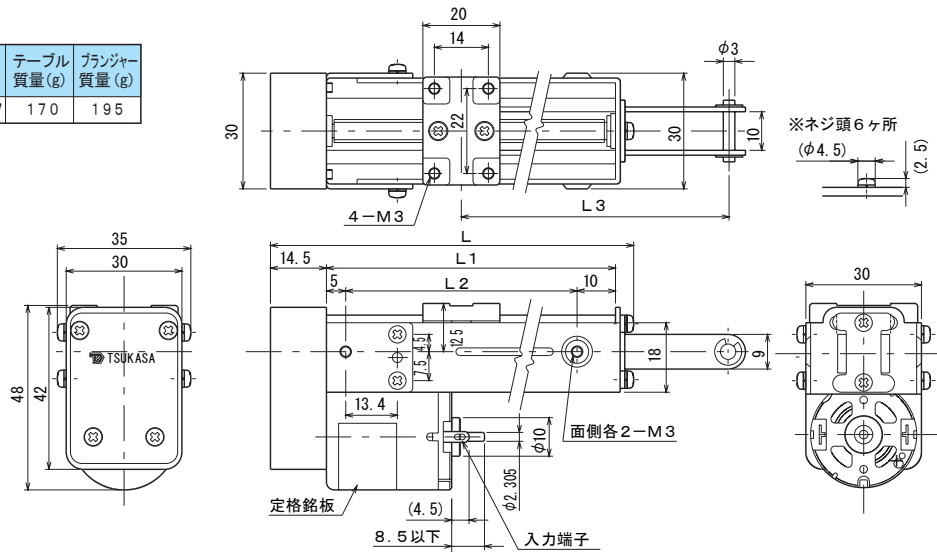
- ①対応モータ 47A ②シリーズ名 LA ③ストローク 100 : 100mm ④取付タイプ T : テーブルタイプ ⑤管理枝番 ⑥定格電圧 24V : DC24V

■仕様

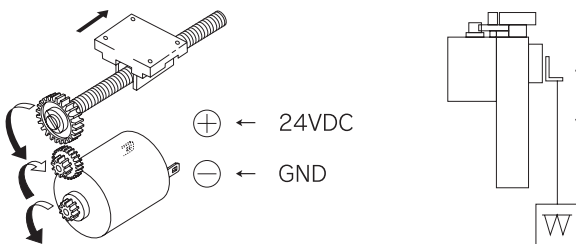
電圧	定格DC24V
平歯車部減速比	1 / 8.325
直線運動変換部	外径φ6 ピッチ1.5 30° 台形ネジ
全体質量	約150g

■外形図

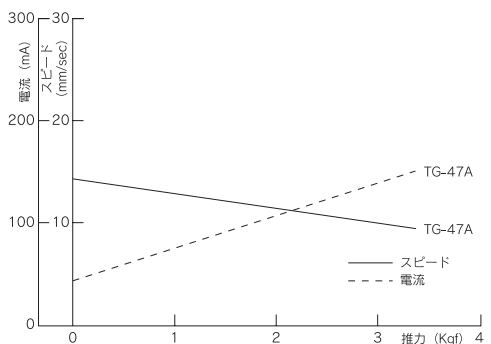
ストローク	L	L1	L2	L3	テーブル質量(g)	プランジャー質量(g)
100	144	125	110	123.7	170	195



極性を逆にすれば、反対方向に進みます。
 テーブルが終点にぶつかる前に電源をOFFにしてください。
 ぶつかったまま通電しておくと、歯車故障、モータ故障を起こします。



特性表



■動作性能

モータ型式	47A
ストローク [mm]	MAX. 100
推力 [kgf]	1.0
速度 [mm/sec]	12.6
定格負荷電流 [mA (DC24V時)]	MAX. 130

■オーバーラン量 (無負荷時)

モータ型式	端子間オープン状態		端子間ショート状態	
	モータ単体	アクチュエータ	モータ単体	アクチュエータ
47A	8.86回転	0.71mm	1.61回転	0.13mm