

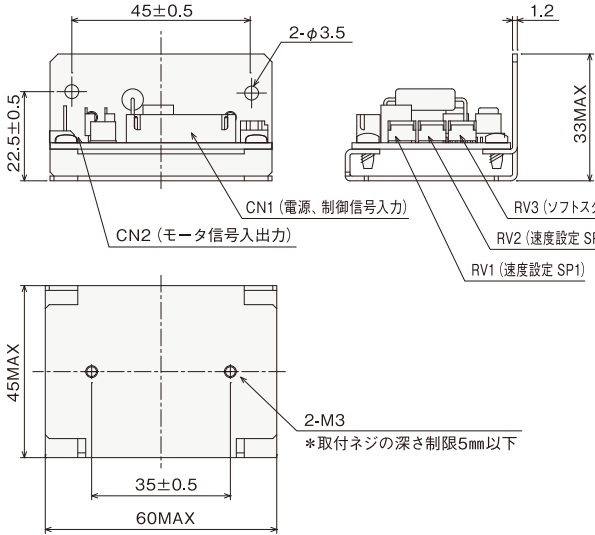
DCブラシモータ専用ドライバ



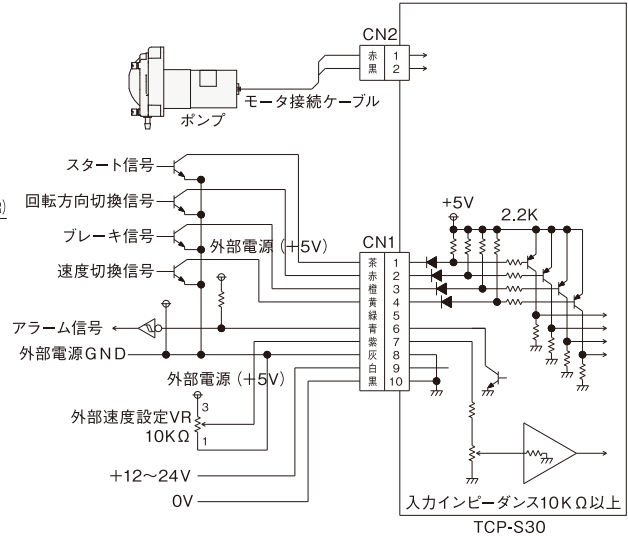
- PWM電圧制御による回転制御が可能
- 外部機器からの電圧による回転数制御が可能
- 内部に2系統の速度設定VRを内蔵し速度切替が容易に可能
- メカにやさしいソフトスタート機能を内蔵
- モータ焼損事故防止のため過負荷保護機能を内蔵
- 駆動素子にPOWER MOS-FETを使用しているため低損失



外形図 (mm)



接続図



仕様

項目	TCP-S30-100	TCP-S30-160	TCP-S30-300	TCP-S30-650
対応ポンプ	—	Hタイプ	Cタイプ Dタイプ Nタイプ E、Lタイプ (350ml/min)	Eタイプ Lタイプ Fタイプ
電源電圧*2	12~24V±10%以内			
制御回路消費電力	1.5W以下			
定格出力電流*3	100mA	160mA	300mA	650mA
最大出力電流*4	0.7A	1.0A	1.9A	4.1A
PWM可変範囲	0~100%			
PWM周波数	12.5KHz			
保護機能	過電流検知保護: 過電流を検出してPWM1周期を遮断 (自己復帰) 過負荷検知保護: 過負荷を検出して出力を遮断 (リセット及び電源再投入で復帰)			
使用環境	0~40℃、85%RH以下 (結露なきこと) 熱対流のある雰囲気で使用			
保存環境	-10~60℃、85%RH以下 (結露なきこと)			
付属品	モータ接続ケーブル (50cm) 電源、信号入力ケーブル、取扱説明書			
質量	50g以下			

- ※1: ドライバの定格電流以下でご使用ください。
 ※2: 使用するギヤドモータの定格電圧でご使用ください。
 ※3: 使用するギヤドモータの定格電流以下でご使用ください。
 ※4: 最大出力電流はドライバの許容瞬時最大電流値です。
 ※5: 負荷側よりモータ軸が回されるアプリケーションにおいては使用できません。
 回生電力により内部電源電圧が上昇し破損に至る場合があります。
 ※6: モータ負荷により、ドライバ(内部)で1V程度の電圧降下が発生します。
 最高回転数付近で使用する場合は予め考慮いたします。

入出力信号

名称、ピンNo.	線色	信号名称	内容	
CN1 (電源、制御信号入出力)	1	茶	スタート入力 "H"で停止、アラームリセット "L"で動作	
	2	赤	回転方向切換入力 "H": A側-, B側+ "L": A側+, B側-	"H": 開放 "L": 0~0.9V 入力電流 (L): 3mA MAX
	3	橙	ブレーキ入力 "H"でブレーキ動作 "L"で通常動作	
	4	黄	速度切換入力 "H"でRV1を選択 "L"でRV2を選択	
	5	緑	—	オープンコレクタ出力 最大印加電圧: 30V 最大電流: 10mA
	6	青	アラーム出力 過負荷アラームを検出して 出力トランジスタON	
	7	紫	速度指令入力	0~5V (10Vmax)
	8	灰	GND	制御入力信号用
	9	白	電源入力	+12、+24V入力
	10	黒		0V入力
CN2 (モータ信号入出力)	1	赤	出力A	
	2	黒	出力B	
状態表示LED	POWER	正常時: 緑色	過負荷検知時: 赤色	
		調整VR	RV1 速度設定SP1 RV2 速度設定SP2 RV3 スロースタート、スローダウン設定用VR RV4 外部速度指令係数設定用 (工場出荷時調整用)	