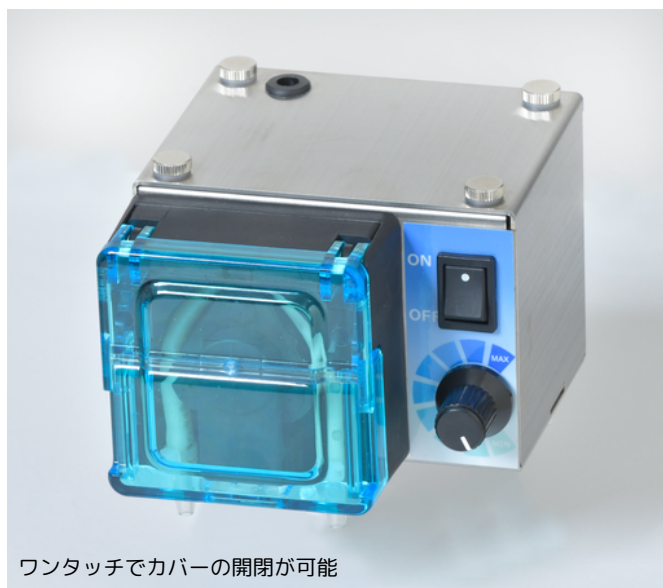


ミニポータブルチューブポンプ

食品、医療、化学など

特徴

- チューブ交換が容易な
当社オリジナルチューブポンプ仕様（N/L型）
- 流量はボリュームスイッチで直感的に調整可能
- リミットスイッチ付（MPP-L typeのみ）
（カバーを開けた時の運転停止機能）
- 長寿命ブラシレスモータを採用
- 錆びに強いステンレス製筐体
- ヘアライン調のシンプルなデザイン
- 本体電源スイッチON/OFF付き
- ACアダプタ付属



* 予告なくスイッチパネルのデザインが変更になる場合があります。

仕様

型式	MPP-NBLP1-200	MPP-LBLP1-500
電源	A.C.100V 50Hz/60Hz / D.C.24V	A.C.100V 50Hz/60Hz / D.C.24V
吐出圧	0.1 [MPa]	0.1 [MPa]
流量範囲	0~200 [ml/min]	0~500 [ml/min]
速度回転領域	0~258 [rpm]	0~125 [rpm]
1回転あたりの流量	0.7[ml]	4 [ml]
操作スイッチ	ボリュームスイッチ	ボリュームスイッチ
ギヤドモータ	TG-55N-SM-25-HA,24V	TG-55N-KU-36-KA,24V
モータドライバ	TCP-S27A-55N	TCP-S27A-55N
標準チューブ	熱可塑性エラストマ φ3.18×φ6.35 [mm]	熱可塑性エラストマ φ6.35×φ9.52 [mm]
継手	PP材	PP材
サイズ	縦99×横116×奥行88.7 [mm]	縦130×横125×奥行109 [mm]
質量	約1.2kg	約1.4kg
リミットスイッチ	なし	あり

チューブの交換方法

STEP. 1



STEP. 2



STEP. 3

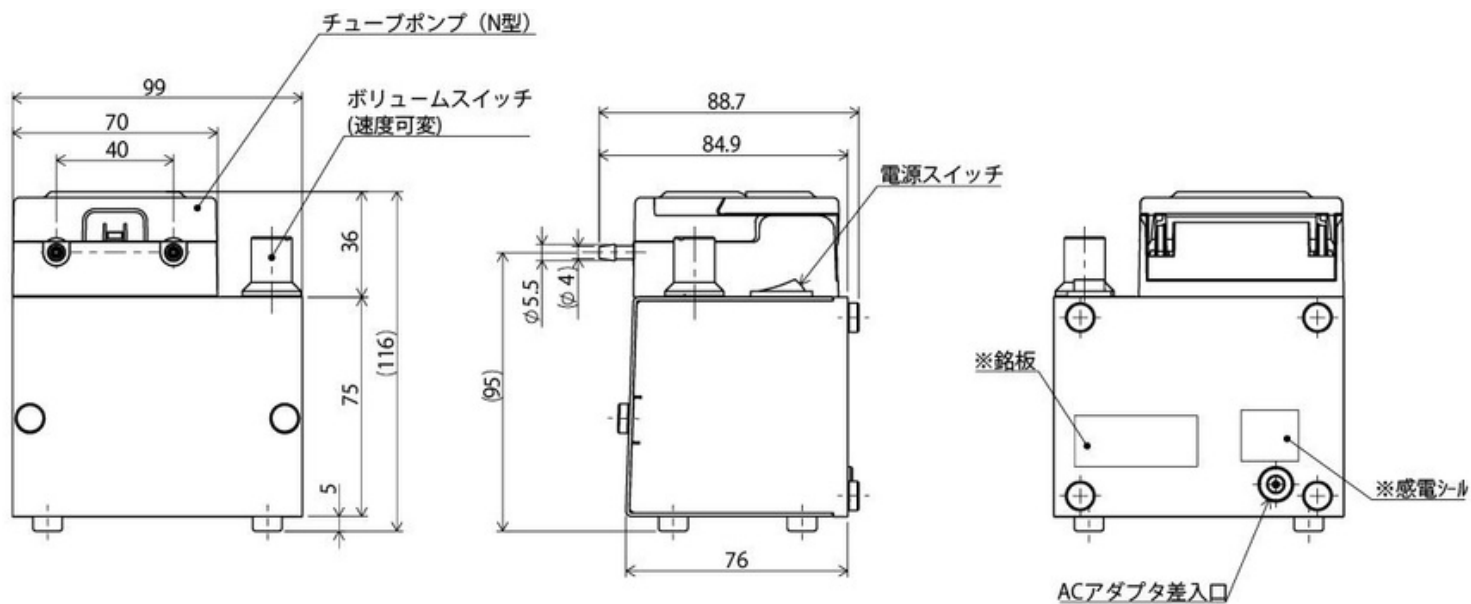


その他のチューブ

材質	食品	洗剤	酸
シリコン	○	×	×
塩ビ	×	○	×
フッ素	×	×	○

チューブの寿命は溶剤に大きく影響されます。製品選定時には営業窓口までご相談ください。

MPP-N type



MPP-L type

